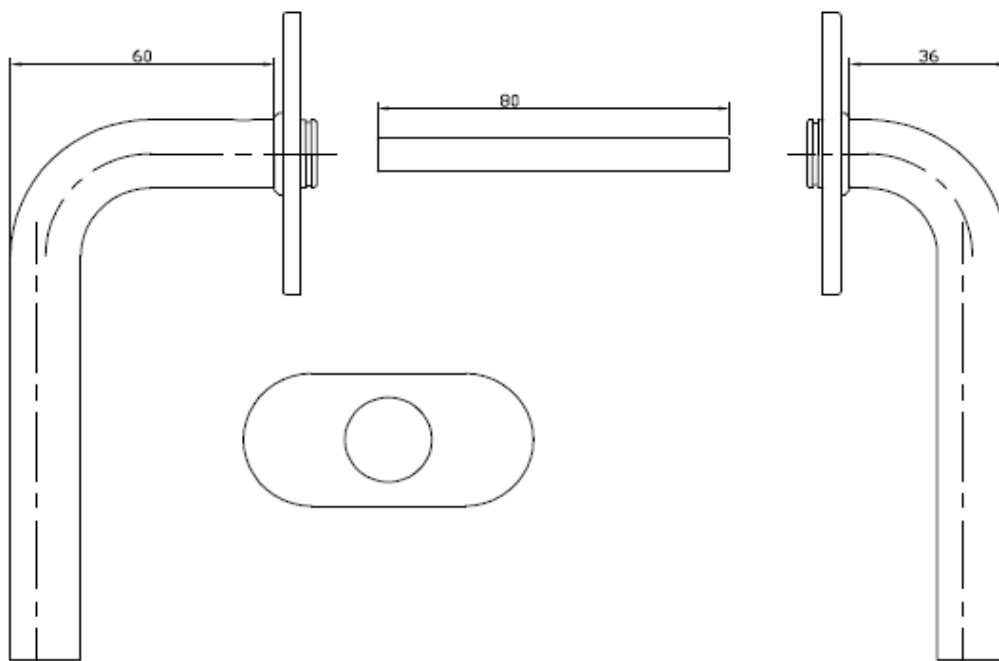


# Cridea L-roluikkruk-garnituur met ovale rozet



## CR.BTHOV1026SN (rolluik / volet roulant )

Deurkruk in roestvrij staal AISI 304L  
Kruk 'L'-vorm, lengte 135 mm  
Diameter kruk: 16 mm  
Ovalen rozet 66 x 31 mm, 4 mm dik  
Onderrozet in roestvrij staal  
8 mm Heso stift.  
Veiligheids imbusvijsje in roestvrij staal AISI 304L.  
Bevestigingssysteem: imbusvijsje geklemd op stift.  
Standaard matte uitvoering

Poigné de porte en acier inoxydable AISI 304L  
Forme de béquille L, longueur 135 mm  
Diamètre poignée: 16 mm  
Rosace ovale 66 x 31 mm, épaisseur 4 mm  
Sous construction de la rosace en acier inoxydable  
8 mm Heso axe  
Vis de verrouillage de sécurité en acier inoxydable AISI 304  
Système de fixation: vis de verrouillage serré sur la tige  
Finition standard satiné